



# Y's terrace ワイズテラス泉町Ⅱ 宅地分譲概要



## 土地

所在地	新潟市江南区泉町2丁目196番1、197番1、198番1					
区画	地積		販売価格		備考	販売状況
			坪単価	総額		
1						成約済
2						成約済
3						成約済
4	184.51㎡	55.81坪	240,000円	13,390,000円	北向き	
地目	宅地、公衆用道路		道路負担	販売区画1～3に有り（無償）		
道路	分譲地北側：公道「県道白根・亀田線」 幅員9.3m(歩道含む) 分譲地内新設道路：私道 幅員8.5m 分譲地内管理用通路：私道 幅員1m(建築基準法外道路) 分譲地南側：公道「市道亀田1-299号線」 幅員2.8m～拡幅後4m(建築基準法外道路)					

## 法令制限

都市計画	市街化調整区域内都市計画法第34条12号区域 ・「新潟市開発行為等の許可の基準に関する条例」の該当区域内で、都市計画法第34条12号区域に指定されているため戸建住宅・店舗等兼用住宅・共同住宅の建築が可能です。 ・分譲区画1、3、4の北側の一部に都市計画道路が定められており、都市計画道路予定地内に建物を建築する場合は都市計画法第53条の申請が必要となります。				
開発許可	許可番号：新江建審 第273号の2		開発面積：942.20㎡		
用途地域	定めなし				
建ぺい率	指定建ぺい率 60%		容積率	指定容積率 200%	

## 設備

電気	東北電力	ガス	整備予定なし
水道	公営水道（宅地内新設引込）	排水	公共下水道（宅地内新設引込）

## 学校区

小学校	早通小学校 約720m（徒歩9分）	中学校	亀田西中学校 約600m（徒歩8分）
-----	-------------------	-----	--------------------

## 周辺環境

新潟交通バス停「泥瀧」 約50m（徒歩1分）	新潟市江南区役所 約480m（徒歩6分）
アピタ新潟亀田店 約1km（車で3分）	

取引態様	売主／(株)夢ランド	仲介手数料	自社物件につき不要
------	------------	-------	-----------



問  
い  
合  
わ  
せ  
先

### ■ 宅地建物取引業

〒950-0932 新潟市中央区長潟3丁目1番21号 夢ランドビル長潟

株式会社夢ランド

TEL 025-257-1110 FAX 025-257-1111

<http://www.yume-land.co.jp>



# Y's terrace ワイズテラス泉町Ⅱ 宅地分譲概要



## その他備考

### ■住宅建設の条件付売買について

- ・ 当分譲地は、分譲地購入後、建築会社様※と3ヶ月以内に自己居住用住宅の建築工事の請負契約を行われる方への販売となります。  
※ 売主からの指定はありませんが、建設業法の建設業許可を有している建築会社様にてお願いします。

### ■分譲地内新設道路、管理用通路の道路負担について

- ・ 分譲地内新設道路（地積106.26㎡）は接道する区画1～3（計3区画）の共用の私道となります。対象区画は接面する下記の道路負担面積（無償）を引渡しさせていただきます。

（区画1）35.42㎡      （区画2） 35.42㎡      （区画3） 35.42㎡

- ・ 分譲地内管理用通路（地積10.00㎡）は区画1～3（計3区画）の共有の雨水排水兼通路となります。対象区画は区画数割合の道路負担持分（無償）を引渡しさせていただきます。

### ■水路敷の乗入使用料について

- ・ 当分譲地は北側の県道白根・亀田線より土地改良区管理の水路敷を介しての乗入となっており、各区画は令和6年4月以降、下記の乗入使用料が必要となります。

（区画4） 5年毎に約91,400円

### ■お引渡し構築物について

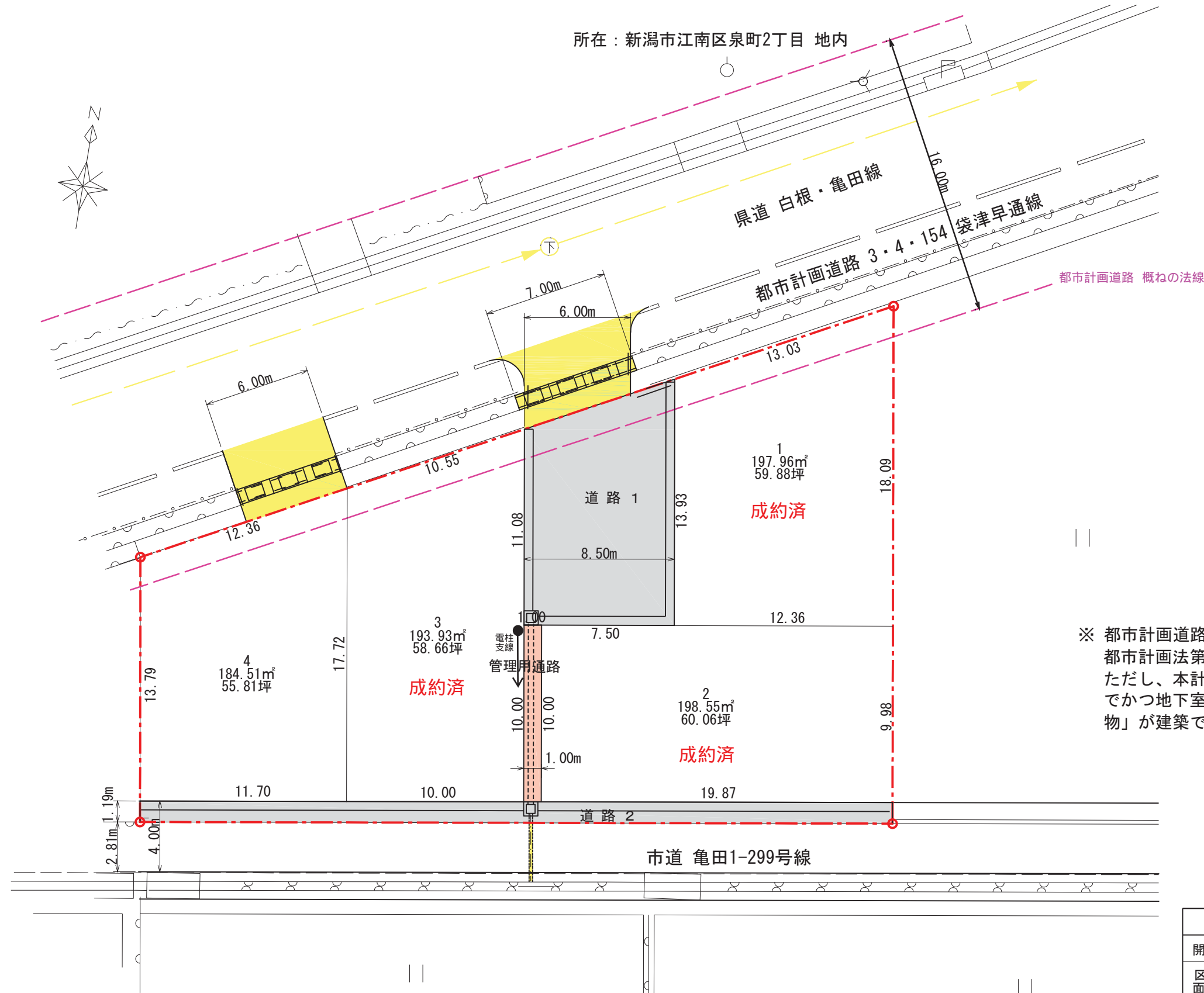
- ・ 各販売区画には造成計画図のとおり、高さ2～3段のコンクリートブロックが設置されています。販売区画にはコンクリートブロックを含めて引渡しさせていただきます。

### ■電柱、支線について

- ・ 区画3には土地利用計画図記載箇所に電柱とその支線が宅地内に設置されています。電柱は東北電力管理で対象区画は設置に伴う敷地使用の承諾を行っていただきます。
- ・ 区画1、区画4は建物配置によっては電気引込に関し、引込ポールが必要となる場合があります。
- ・ 区画3は敷地内東側上空に電線が経路する場合があります。

# 土地利用計画図 S=1:250

所在：新潟市江南区泉町2丁目 地内



区分	名称	面積(m <sup>2</sup> )	比率(%)
公共施設	道路 1	106.26	11.28
	道路 2	50.99	5.41
	管理用通路	10.00	1.06
	小計	167.25	17.75
民有地	宅地(4区画)	774.95	82.25
	小計	774.95	82.25
合計		942.20	100.00

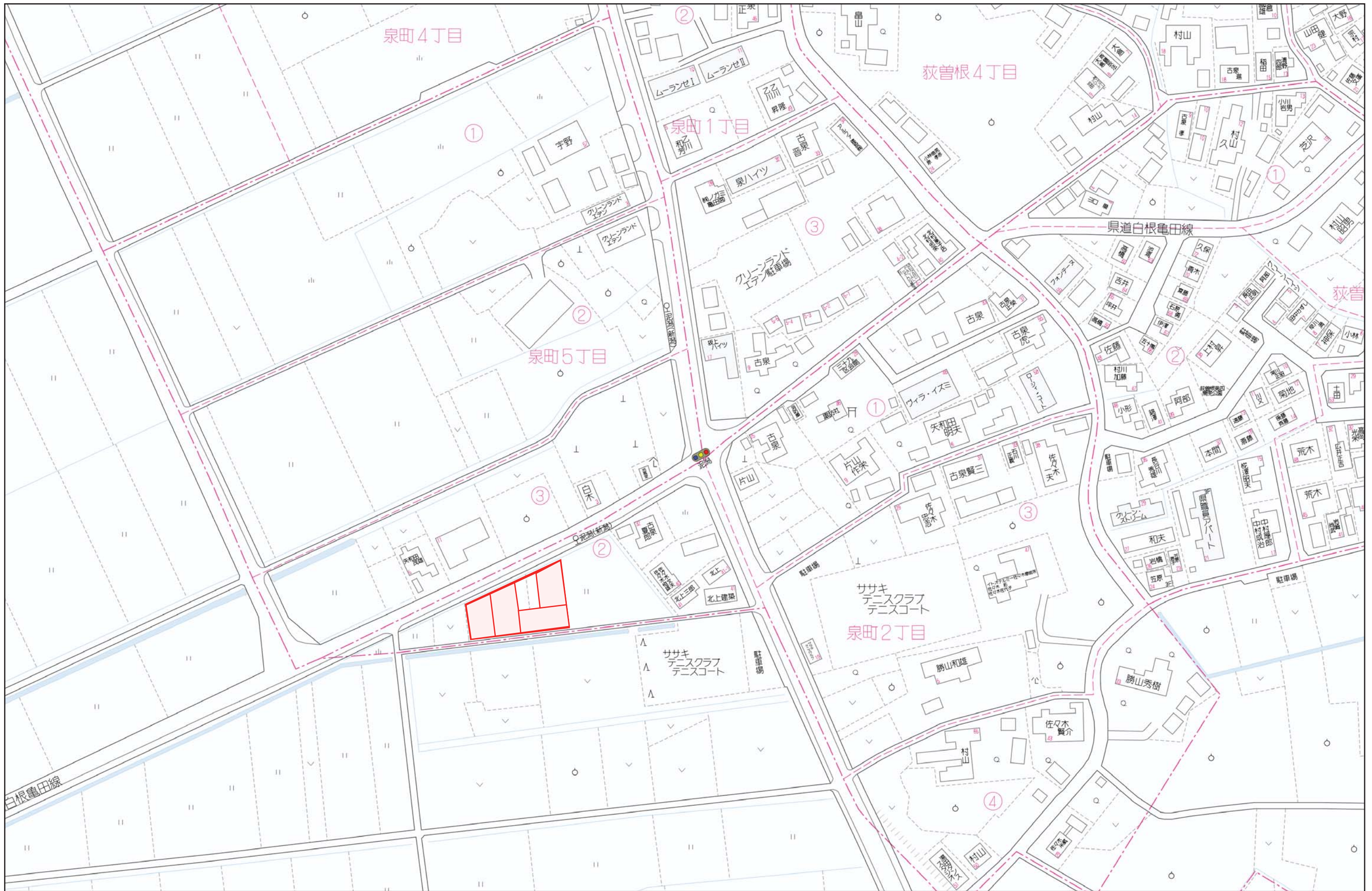
※登記簿面積：938m<sup>2</sup>

※ 都市計画道路の区域内において建築物の建築をしようとする方は、都市計画法第53条の建築の許可を受ける必要があります。ただし、本計画地は事業中でない区間であるため、「3階建て以下でかつ地下室がない木造・鉄骨造・コンクリートブロック造の建築物」が建築できるように、建築許可の基準を緩和しています。

開発区域界	
区画番号	NO.1
面積(m <sup>2</sup> )	177.70m <sup>2</sup>
"(坪)	53.75坪
区域外工事	<span style="background-color: yellow; border: 1px solid black; display: inline-block; width: 10px; height: 10px;"></span>

工事名	新潟市江南区泉町2丁目宅地分譲		
図面名	土地利用計画図		
作成年月日	令和 元年 9月		
縮尺	1:250	図面番号	4
会社名	(有)アーバンクリエーション		
事業者名	株式会社 夢ランド		





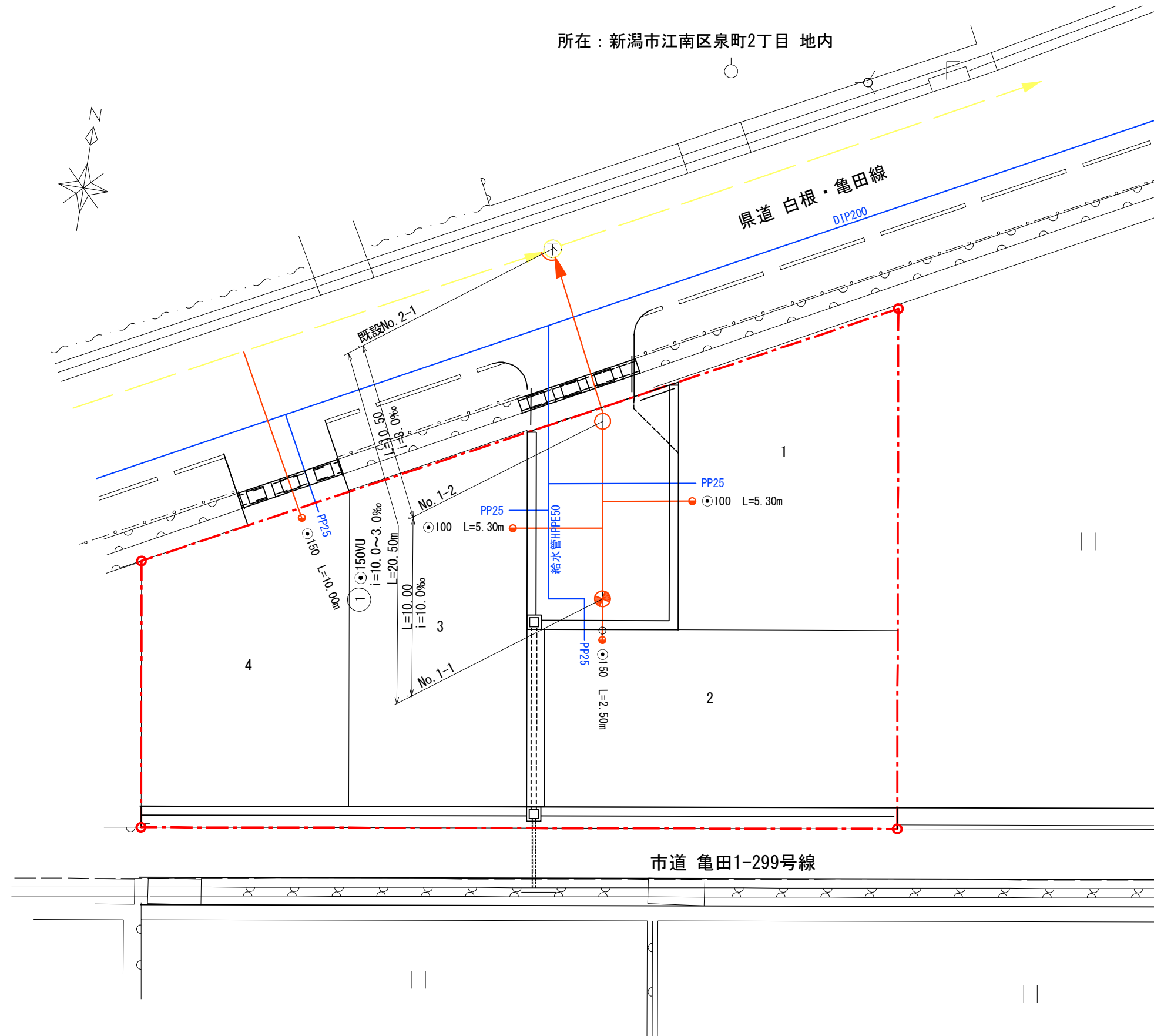
60 m





# 污水排水・給水計画平面図 S=1:250

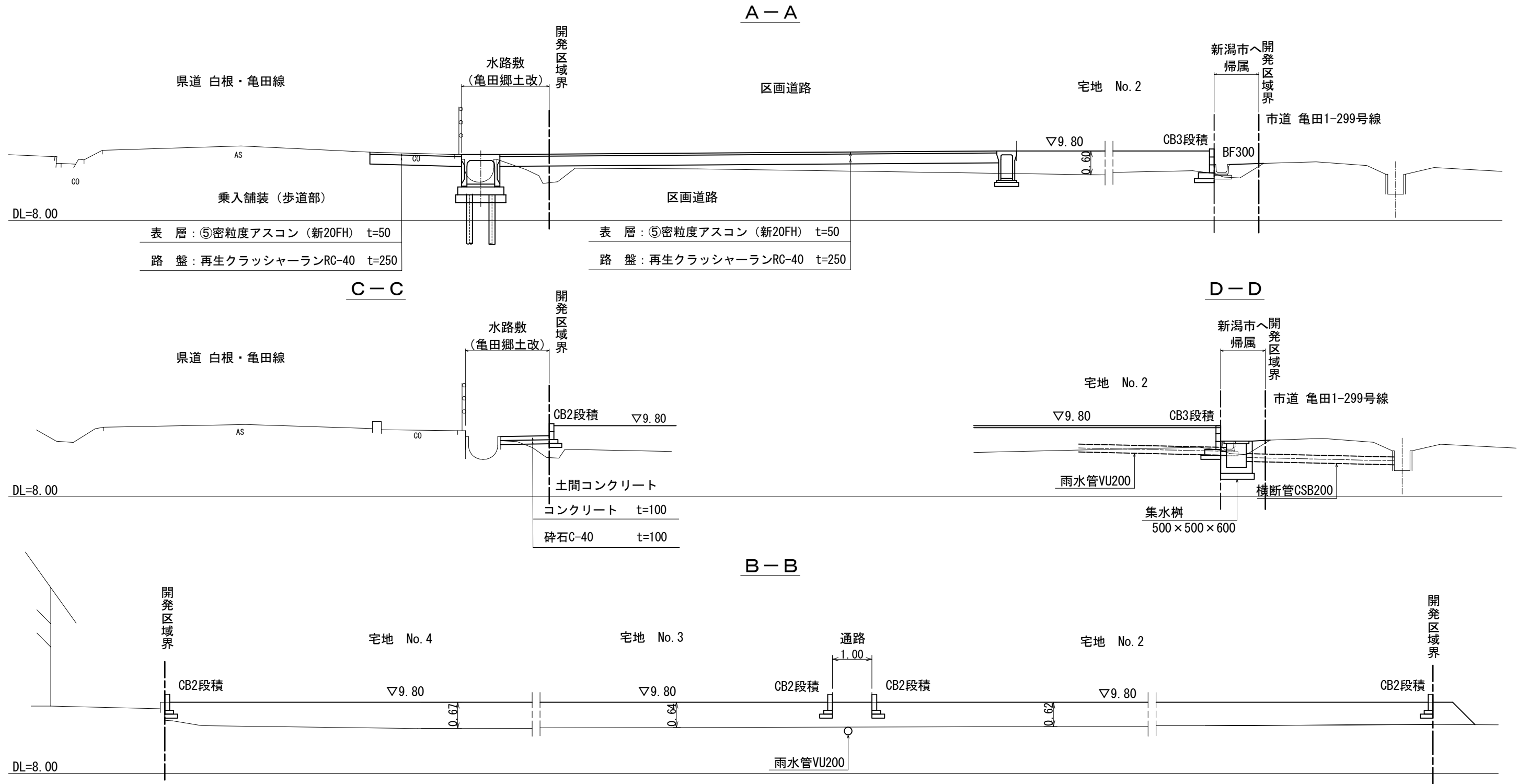
所在：新潟市江南区泉町2丁目 地内



凡 例	
開発区域界	▬ ▬ ▬
管渠番号	断面種別 勾配(‰) 延長(m)
円形管	既設 新設
特1号マンホール	
1号マンホール	
副管付マンホール	
小型マンホール	
汚 水 柵	
上 水 道	

工事名	新潟市江南区泉町2丁目宅地分譲		
図面名	污水・給水計画平面図		
作成年月日	令和 元年 9月		
縮尺	1:250	図面番号	6
会社名	(有)アーバンクリエーション		
事業者名	株式会社 夢ランド		

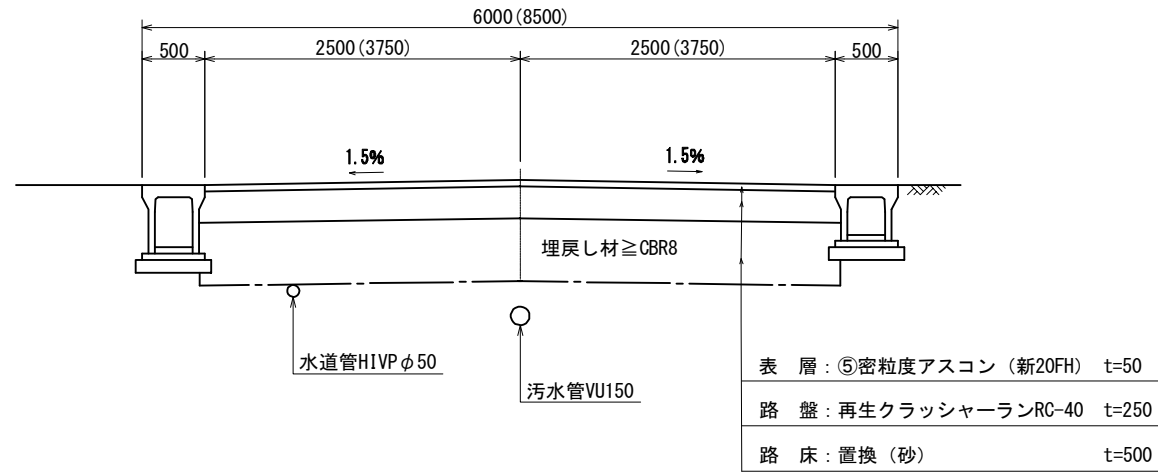
# 造成計画断面図 S=1 : 100



工事名	新潟市江南区泉町2丁目宅地分譲		
図面名	造成計画断面図		
作成年月日	令和 2年 3月		
縮尺	1:100	図面番号	8
会社名	(有)アーバンクリエーション		
事業者名	株式会社 夢ランド		

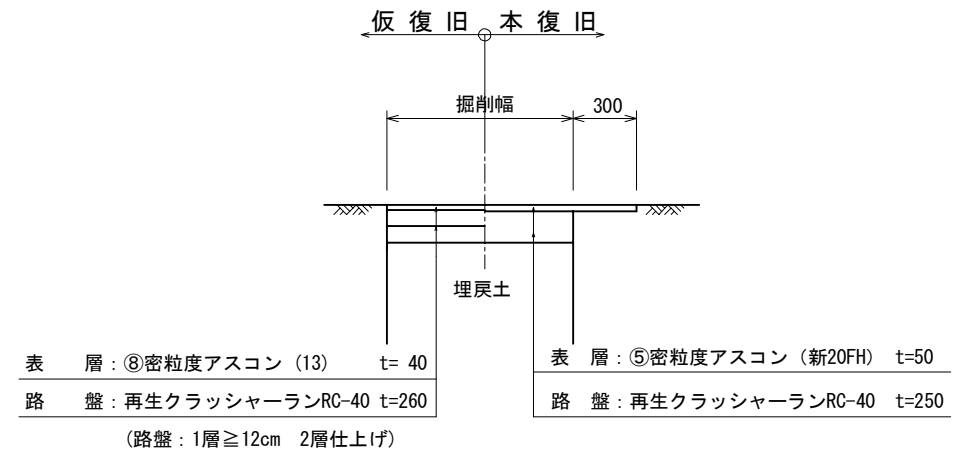
# 道路標準断面図 S=1:60

## 区画道路

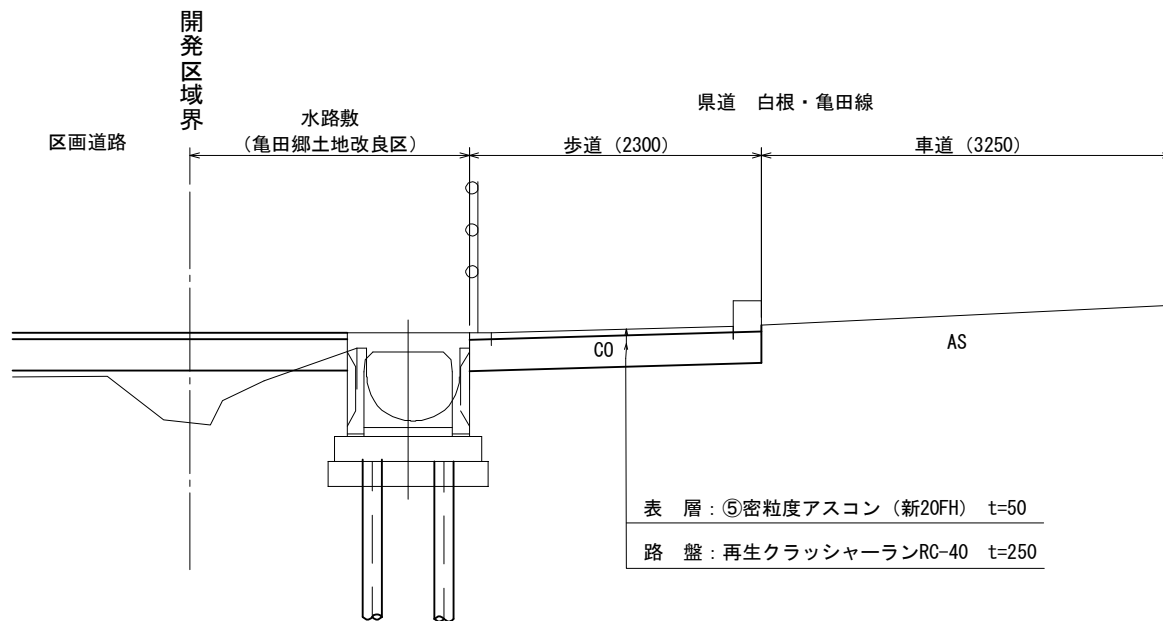


## 舗装復旧断面

### 県道 白根・亀田線 (歩道)



## 県道 白根・亀田線 (乗入れ部)

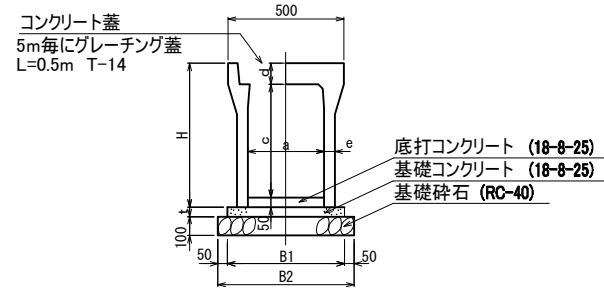


工事名	新潟市江南区泉町2丁目宅地分譲		
図面名	道路標準断面図		
作成年月日	令和 元年 9月		
縮尺	1:60	図面番号	9
会社名	(有)アーバンクリエーション		
事業者名	株式会社 夢ランド		



# 各種構造図 その1 S=1:40

自由勾配側溝(縦断用)

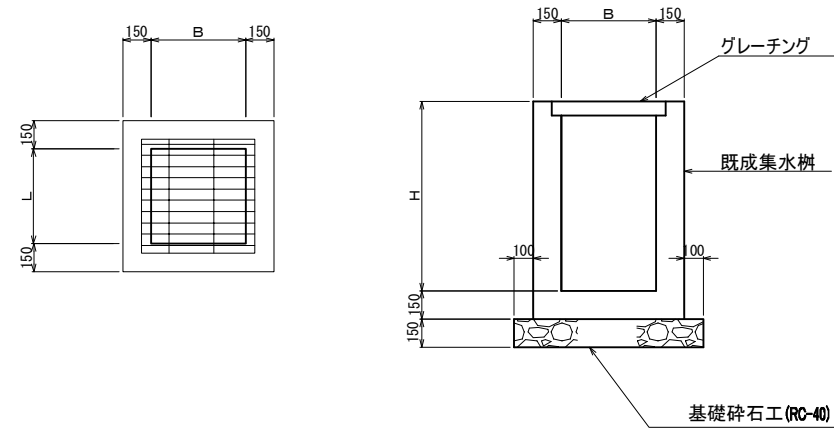


寸法表及び材料表

呼び名	寸法 (mm)							参考重量 (kg)	基礎砕石 (m <sup>2</sup> )	基礎コンクリート (m <sup>3</sup> )	型枠 (m <sup>2</sup> )	製品 (本)
	a	B1	B2	H	c	d	e					
300×400				545	400			403	6.1	0.26	1.0	5.0
×500	300	510	610	645	500	95	55	455	6.1	0.26	1.0	5.0
×600		520	620	745	600		60	560	6.2	0.26	1.0	5.0

※底打ちコンクリートは別途計上

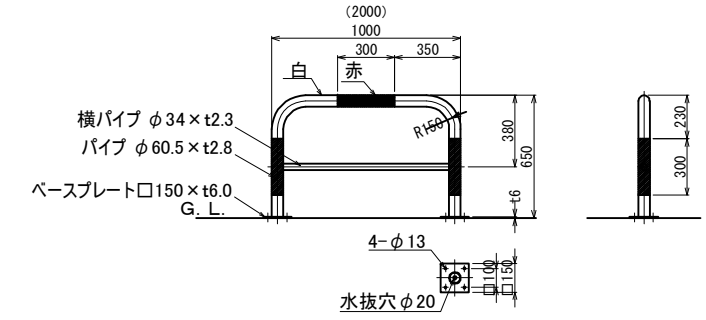
集水樹工



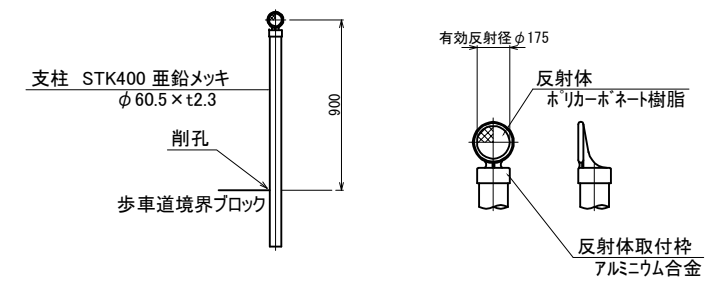
材料表 (1基当り)

種別 B×L×H	基礎砕石 t=15cm m <sup>2</sup>	グレーチング
500×500×600	1.00	T-25 1組
500×500×800	1.00	T-25 1組

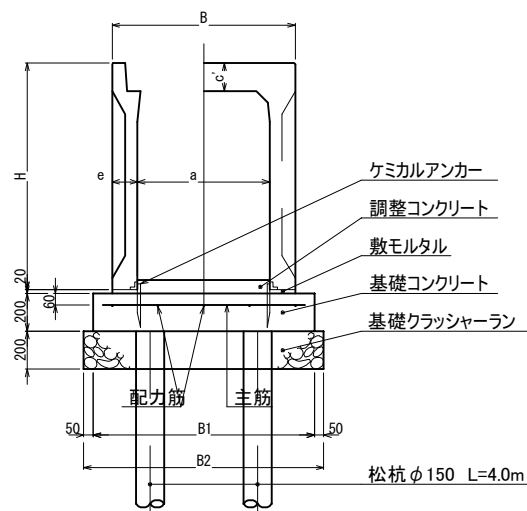
車止め



視線誘導標



VSカルバート(車道用)

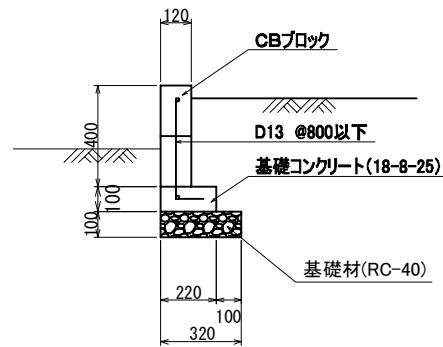


寸法表及び材料表

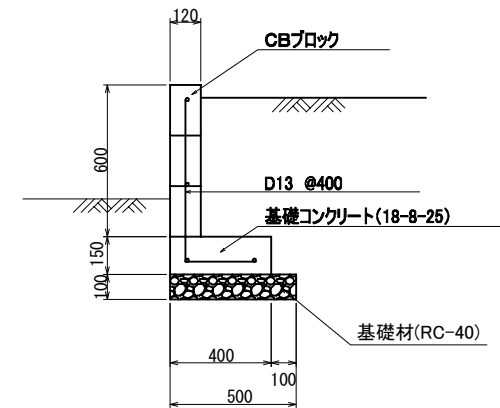
呼び名	寸法 (mm)							参考重量 (kg)	基礎砕石 (m <sup>2</sup> )	基礎コンクリート (m <sup>3</sup> )	型枠 (m <sup>2</sup> )	敷モルタル (m <sup>3</sup> )	製品 (本)
	B	B1	B2	H	a	c'	e						
700×600	970	1170	1270	800	700	150	135	1020	12.7	2.34	4.0	0.054	5.0

※底打ちコンクリートは別途計上

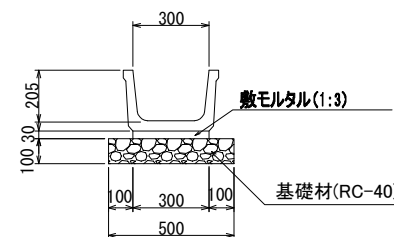
コンクリートブロック2段積 S=1:30



コンクリートブロック3段積 S=1:30



ベンチフリューム S=1:30



工事名	新潟市江南区泉町2丁目宅地分譲		
図面名	各種構造図 その1		
作成年月日	令和 元年 9月		
縮尺	1:40	図面番号	11-1
会社名	(有)アーバンクリエーション		
事業者名	株式会社 夢ランド		